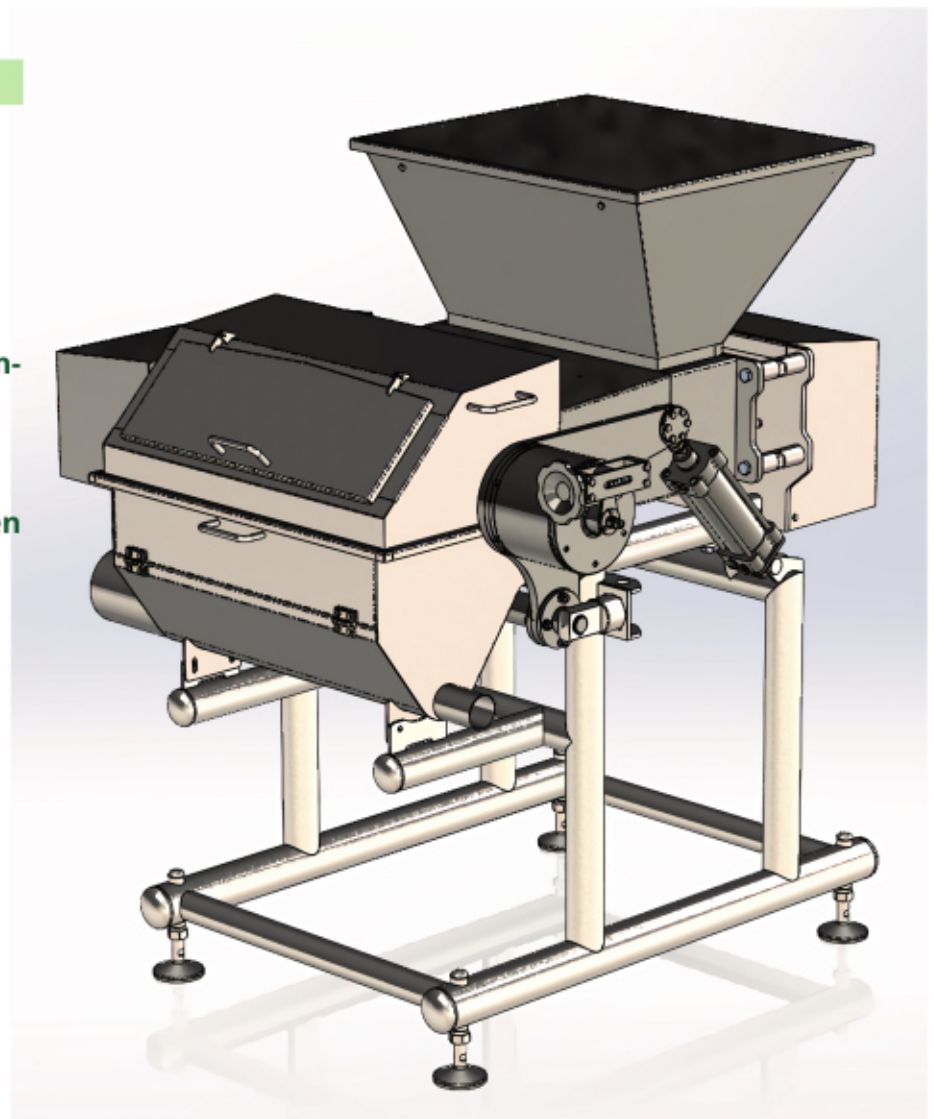


Gewichtsverstellbare Mozzarella-Kugel Ausformmaschine VWMM-125

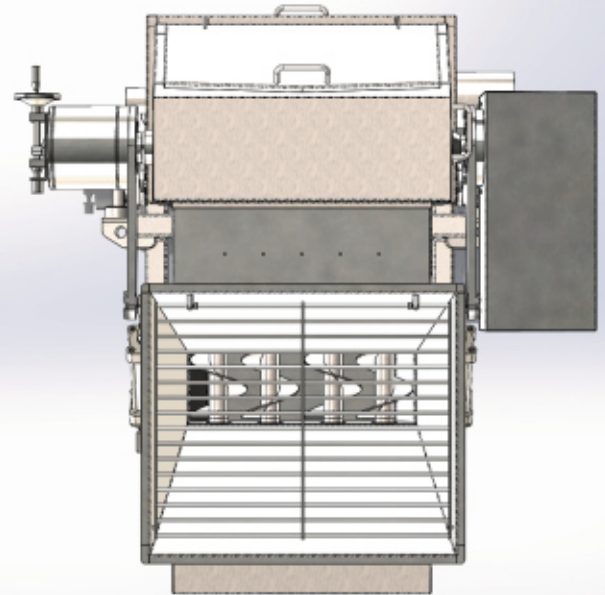
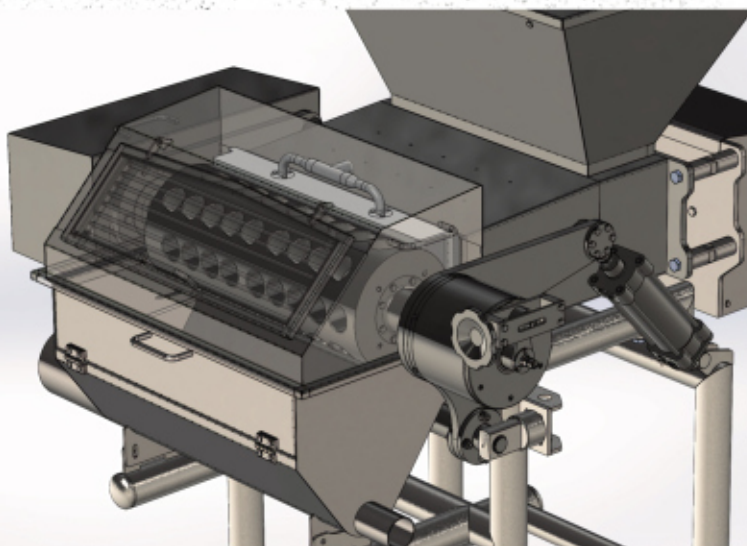
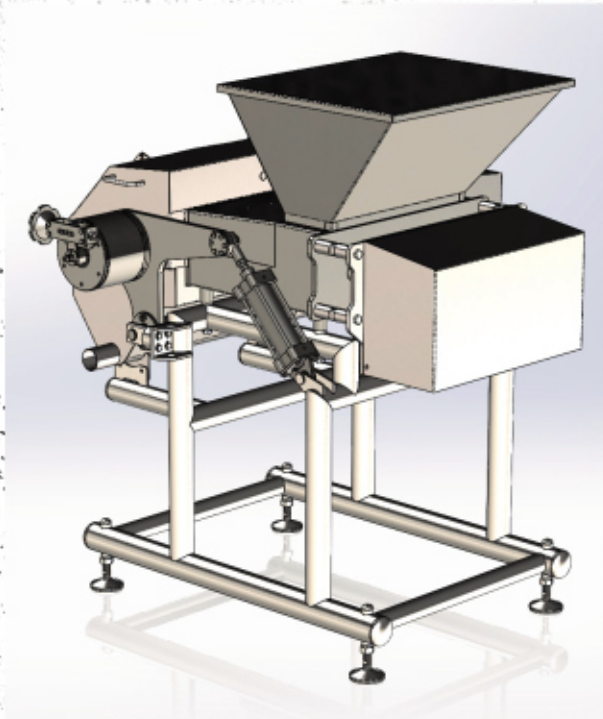
Anlagenmerkmale:

- Kugel-Gewicht verstellbar von 95g bis 130g
- Kapazität max. 1500kg/h bei 125gr Kugeln
- Ausführung in Edelstahl AISI 316L
- Produktberührende Teile mit Teflon- oder Vulcanbeschichtung
- Hygiene Design
- Deckel Formtrommel wird mechanisch gekippt bzw. angehoben
- Ausführung komplett CIP-fähig
- Sicherheitssensoren der neusten Generation
- Mechanische Schneckendichtung
- SEW Antriebstechnik
- Schwemmrichter mit Auslass DN150
- Minimale Unterhaltskosten
- Lebensmittel Konform
- Verdrahtet auf Klemmenbox
- Auf Wunsch mit Steuerung
- Trichter wird individuell angepasst



► Auf Wunsch können auch andere Gewichte & Formen ausgeformt werden!

Grammgenau Ausformen und die Ausbeute optimieren... dies mit der neuen VWMM-125.



Beschreibung

Die neu entwickelte gewichtsverstellbare Mozzarella Kugelausformmaschine VWMM-125, erlaubt es Ihnen, das Gewicht der Mozzarellakugel, während dem laufenden Prozess, grammgenau einzustellen.

Die Maschine bietet höchste Qualitätsmerkmale gepaart mit kompromisslosem Hygienesdesign und wartungsarmen Unterhalt.

Die VWMM-125 wird in hochwertigem Edelstahl gebaut und ist komplett CIP fähig. Der Distributor ist aus HDPE weiss hergestellt.

Die Kugeln werden mittels filtriertem gekühltem Rezirkulationswasser ausgespült und der Kühlstrecke zugeführt.

Die Anlage wird komplett mit höhenverstellbaren Füßen geliefert, auf Klemmenbox verdrahtet und ist mit neuester Sicherheitstechnik ausgestattet.

Nehmen Sie mit uns Kontakt auf, wir beraten Sie gerne!



Food-Ing.ch GmbH
Büelgasse 6
CH - 8855 Wangen SZ

zweifel@food-ing.ch
+41 79 266 59 36
www.food-ing.ch